

## BESCHREIBUNG

### VOLANO P15

- Manuelle Schwungrad-Aufschnittmaschine
- Reproduktion des legendären Modells P der vierziger Jahre
- Kompakte Maße und geringer Platzbedarf
- Blütenverziertes Schwungrad\*
- Hochglanzpolierte Elemente aus Aluminium und Edelstahl
- Gusseisenkonstruktion bester Qualität
- Ablageplatte und Schlitten aus weißem Glas
- Schnellvorschub- und Rückkehrsystem der Platte
- System zur Einstellung der Schnittstärke
- Integrierter Schleifapparat mit koordiniertem Antrieb der Schleifscheiben
- Schneidgutplatte, Messerabdeckung, Ablageplatte und Schleifapparat können für die Reinigung mühelos entfernt werden



## OPTIONAL

**221** Lackierung in einer RAL-Farbe nach Wahl für Schwungrad-Aufschnittmaschinen

**211** Lackierung in einer RAL-Farbe nach Wahl für Standfuß Volano

**213** Rädersatz für Standfuß Volano

**215** Individuell gestaltetes Schild

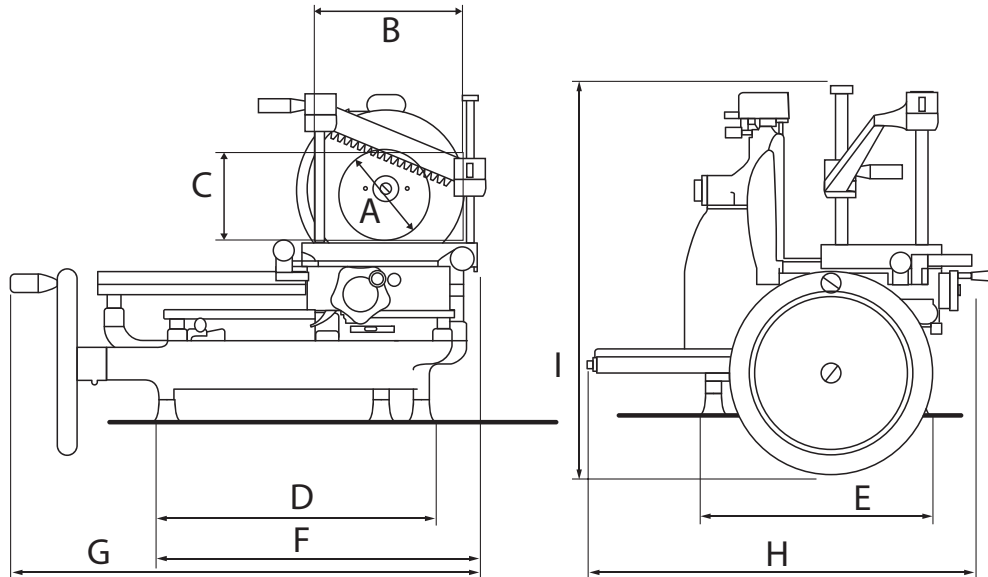
**\*217** Volles Schwungrad Modelle B3, Tribute, P15

**Farben:** rot und schwarz

**Auf Anfrage erhältlich:** volles Schwungrad, Standfuß

## TECHNISCHE DATEN

### VOLANO P15



TECHNISCHE MERKMALE		Maße		
ø Messer	285 mm	A	180 mm	
Schnittbreite	0 - 3 mm	B	210 mm	
Schnittgröße (rund)	180 mm	C	180 mm	
Schnittgröße (rechteckig)	210x180 mm	D	430 mm	
Gewicht Netto	60 kg	E	250 mm	
		F	505 mm	
<b>OPTIONEN</b>		H	600 mm	
Standfuß (cm)	55x58,5x79h - 62,5 kg	I	570 mm	
ABMESSUNGEN INKLUSIVE VERPACKUNG				
Modell	Länge	Tiefe	Höhe	Gewicht
P15	80 cm	68 cm	82 cm	70 kg
Standfuß	70 cm	73 cm	100 cm	76 kg

Anmerkung: Aufgrund der ständigen Weiterentwicklung unserer Produkte, können sich Abweichungen ergeben